

ОПРОСНЫЙ ЛИСТ системы информационной безопасности (СИБ)

Целью проведения анкетирования является сбор информации, необходимой для проектирования системы информационной безопасности. В результате проведения анкетирования должны быть получены актуальные и достоверные данные, необходимые для проведения работ по проектированию и созданию системы информационной безопасности.

1. Сведения об объекте

ПАО «ФСК ЕЭС» - МЭС Волги ПС 220 кВ «Центральная»

(организация, ведомственная принадлежность)

Отметьте знаком требуемые позиции, или впишите соответствующие значения.

1.1. Состав работ по созданию системы информационной безопасности

1. Предпроектные работы	
<input checked="" type="checkbox"/>	1.1. Проведение предпроектного обследования, сбор исходных данных*
<input checked="" type="checkbox"/>	1.2. Категорирование (перекатегорирование) объектов критической информационной инфраструктуры**
<input checked="" type="checkbox"/>	1.3. Разработка и согласование технического задания на систему информационной безопасности
2. Проектные работы	
<input checked="" type="checkbox"/>	2.1. Разработка и согласование проектной документации на систему информационной безопасности
<input checked="" type="checkbox"/>	2.2. Разработка и согласование рабочей документации на систему информационной безопасности
<input type="checkbox"/>	2.3. Тестирование системы информационной безопасности в тестовой среде, с отражением результатов тестирования в проектной документации
3. Работы на объекте	
<input type="checkbox"/>	3.1. Пуско-наладочные работы. Установка и настройка средств защиты информации
<input type="checkbox"/>	3.2. Разработка организационно-распорядительных документов, определяющих мероприятия по ИБ в ходе эксплуатации системы информационной безопасности
<input type="checkbox"/>	3.3. Предварительные испытания системы информационной безопасности
<input type="checkbox"/>	3.4. Сдача системы информационной безопасности в опытную эксплуатацию
<input type="checkbox"/>	3.5. Сдача системы информационной безопасности в промышленную эксплуатацию
<input type="checkbox"/>	3.6. Сервисное сопровождение системы информационной безопасности
4. Обучение эксплуатационного персонала работе с системой информационной безопасности	
<input type="checkbox"/>	4.1. Требуется для _____ человек

* - при выборе данного пункта в ходе предпроектного обследования должна быть представлена информация согласно Приложению 1

** - при выборе данного пункта в ходе предпроектного обследования должна быть представлена информация согласно Приложению 2

Для выбора (подтверждения) отметьте соответствующую позицию знаком , и (или) впишите свои варианты ответа.

2. Наличие объектов КИИ (согласно ПП РФ №127 от 08.02.2018 и ФЗ № 187 от 26.07.2017)

- ИМЕЮТСЯ, но категорирование объектов КИИ не производилось
 ДА (кратко перечислить наименования объектов КИИ и предоставить выписку из перечня объектов КИИ с указанием категории значимости)

Наименование объекта КИИ	категория значимости			
	не присвоена	3 кат.	2 кат.	1 кат.
АСУ ТП	<input type="checkbox"/>	<input type="checkbox"/>	<input type="checkbox"/>	<input type="checkbox"/>
ССПИ	<input type="checkbox"/>	<input type="checkbox"/>	<input type="checkbox"/>	<input type="checkbox"/>
АИИС КУЭ	<input checked="" type="checkbox"/>	<input type="checkbox"/>	<input type="checkbox"/>	<input type="checkbox"/>
РЗА и ПА	<input checked="" type="checkbox"/>	<input type="checkbox"/>	<input type="checkbox"/>	<input type="checkbox"/>
Технологическая сеть	<input checked="" type="checkbox"/>	<input type="checkbox"/>	<input type="checkbox"/>	<input type="checkbox"/>
ЕТССЭ	<input type="checkbox"/>	<input type="checkbox"/>	<input type="checkbox"/>	<input type="checkbox"/>
ОИК АС(Д)ТУ	<input type="checkbox"/>	<input type="checkbox"/>	<input type="checkbox"/>	<input type="checkbox"/>
ССПТИ	<input type="checkbox"/>	<input type="checkbox"/>	<input type="checkbox"/>	<input type="checkbox"/>
	<input type="checkbox"/>	<input type="checkbox"/>	<input type="checkbox"/>	<input type="checkbox"/>
	<input type="checkbox"/>	<input type="checkbox"/>	<input type="checkbox"/>	<input type="checkbox"/>
	<input type="checkbox"/>	<input type="checkbox"/>	<input type="checkbox"/>	<input type="checkbox"/>
	<input type="checkbox"/>	<input type="checkbox"/>	<input type="checkbox"/>	<input type="checkbox"/>
	<input type="checkbox"/>	<input type="checkbox"/>	<input type="checkbox"/>	<input type="checkbox"/>

НЕ ИМЕЮТСЯ

3. Класс защищенности АСУ ТП (согласно приказу ФСТЭК № 31 от 14.03.2014, подтверждается скан-копией Акта классификации АСУ ТП)

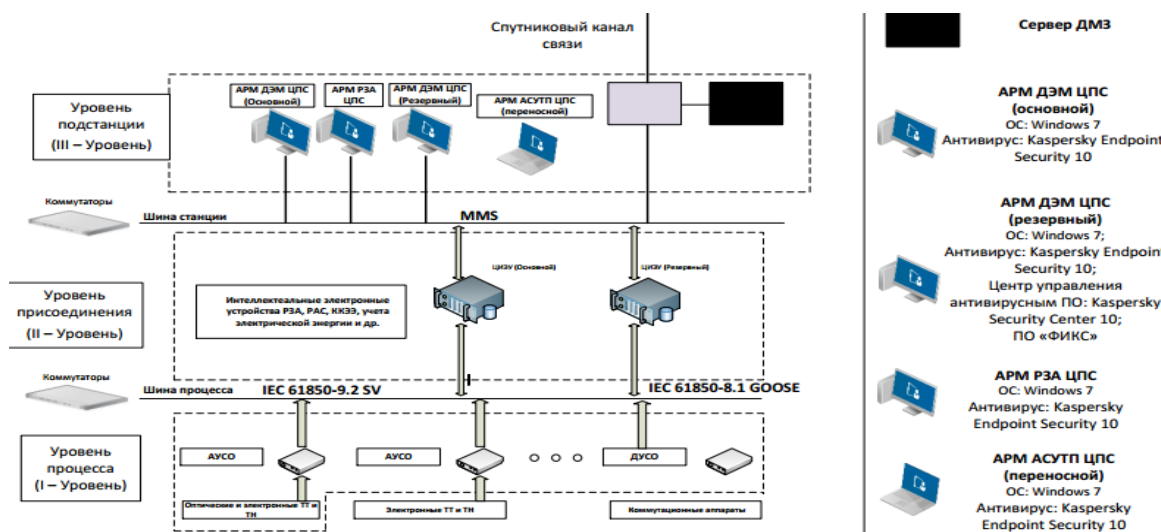
- К1
 К2
 К3
 Необходимо определить класс защищенности

4. Нормативная документация организации и стандарты (СТО) с требованиями по информационной безопасности, которыми необходимо руководствоваться (при отсутствии в открытом доступе предоставить)

СТО «ФСК ЕЭС» 56947007-29.240.01.148-2013

5. Сведения об ИТ-инфраструктуре

Общее количество защищаемых хостов	АРМ	5
	Физических серверов	4
	Виртуальных машин (при наличии)	
Каналы связи между технологическими сетевыми сегментами и внешними сетями (корпоративная сеть, Интернет)	Наименование провайдеров (из договоров на услуги доступа в Интернет)	Ростелеком
	Ширина каналов связи (пропускная способность)	2 Мбит/с
	<input type="checkbox"/> Отсутствуют	
Коммутаторы в технологических сетевых сегментах	Производитель (модель)	Ruggedcom 2488
	Примерное количество	16
Используемые промышленные протоколы	<input type="checkbox"/> МЭК 60870-5-104	
	<input checked="" type="checkbox"/> МЭК 61850	
	<input checked="" type="checkbox"/> Modbus	
	<input type="checkbox"/> Другие	
АСУ ТП	Производитель SCADA	ЭКРА
Терминалы РЗА, ПА, КП	Производитель (модель)	ЭКРА 217
	Примерное количество	8
Система виртуализации	<input type="checkbox"/> VMware (версия)	
	<input type="checkbox"/> Hyper-V (версия)	
	<input type="checkbox"/> Иная (наименование, версия)	
	<input checked="" type="checkbox"/> Отсутствует	
	Общее количество физических процессоров на защищаемых хостах виртуализации	
	Количество защищаемых центров управления средой виртуализации (vCenter; SCVMM и др.)	

6. Структурная схема (Нарисуйте или предоставьте структурную, логическую схему ИС, ИТС, АСУ, схему информационных потоков, другие схемы).


7. Сведения об используемых средствах защиты информации (в случае отсутствия позиции в поле «Другие» впишите «Нет»)

Средства антивирусной защиты информации	<input checked="" type="checkbox"/>	Кaspersky (версия, количество)	Kaspersky Endpoint Security для бизнеса 11
	<input type="checkbox"/>	ESET (версия, количество)	
	<input type="checkbox"/>	Другие (наименование, версия, количество)	
Средства резервного копирования и восстановления информации	<input type="checkbox"/>	Acronis (версия, количество)	
	<input checked="" type="checkbox"/>	Другие (наименование, версия, количество)	Veeam Backup – 10 шт.
Средства защиты информации от несанкционированного доступа	<input checked="" type="checkbox"/>	встроенные механизмы защиты ОС и прикладного ПО	
	<input type="checkbox"/>	Код безопасности (версия, количество)	
	<input type="checkbox"/>	Другие (наименование, версия, количество)	
Средства межсетевое экранирования	<input type="checkbox"/>	Инфотекс (модель, количество)	
	<input checked="" type="checkbox"/>	Cisco (модель, количество)	Cisco ASA 5512 – 2 шт.
	<input type="checkbox"/>	Check Point (модель, количество)	
Средства обнаружения вторжений	<input type="checkbox"/>	Другие (наименование, модель, количество)	
	<input type="checkbox"/>	Infowatch (модель, количество)	
	<input type="checkbox"/>	Positive Technologies (версия, количество)	
	<input checked="" type="checkbox"/>	Другие (наименование, модель, количество)	Нет
	<input type="checkbox"/>	Инфотекс (модель, количество)	
Средства криптографической защиты информации	<input checked="" type="checkbox"/>	Инфотекс (модель, количество)	ViPNet IG10 – 2 шт.
	<input type="checkbox"/>	Код безопасности (модель, количество)	
	<input type="checkbox"/>	Другие (наименование, версия, количество)	
Средства анализа защищенности	<input type="checkbox"/>	Positive Technologies (версия, количество узлов)	
	<input type="checkbox"/>	ЦБИ (версия, количество узлов)	
	<input checked="" type="checkbox"/>	Другие (наименование, версия, количество)	Нет
Средства защиты среды виртуализации	<input type="checkbox"/>	Код безопасности (версия, количество)	
	<input checked="" type="checkbox"/>	Другие (наименование, версия, количество)	Нет
Система мониторинга и управления событиями ИБ (SIEM)	<input type="checkbox"/>	Наименование, версия	Нет

8. Предприятие-производитель и интегратор

ООО НПП «ЭКРА», Россия, 428020, г. Чебоксары, проспект И. Яковлева, 3

9. Контактные данные лица, заполнившего опросный лист

Организация	ПАО «ФСК ЕЭС» - МЭС Волги		
Контактный телефон	+79999999999		
e-mail	Ivanov_ii@fskees.ru		
	Иванов И.И.	31.08.2020	
	(Ф.И.О.)	(Дата)	(Подпись)

Согласовано:

Организация	ПАО «ФСК ЕЭС» - МЭС Волги		
Руководитель	Петров В.П.	31.8.2020	
	(Ф.И.О.)	(Дата)	(Подпись)

ПРЕДПРОЕКТНОЕ ОБСЛЕДОВАНИЕ

1. Состав ИС, ИТС, АСУ (Техническими средствами ИС, ИТС, АСУ могут быть сервера, АРМ, коммутационное оборудование, оборудование каналов связи, мобильные устройства, терминалы обслуживания, администрирования, устройства полевого уровня. Программное обеспечение может быть системным (ОС), прикладным (ППО) и специальным (СПО). К средствам защиты информации относятся межсетевые экраны, криптошлюзы, системы обнаружения и предотвращения вторжений, средства мониторинга, антивирусные средства, средства защиты от несанкционированного доступа и т.д.)

№	Наименование ИС, ИТС, АСУ	КСПД/ТСПД	Технические средства				Программное обеспечение			СрЗИ	
			Серверный сегмент	АРМ	Устройства полевого уровня	Другое	ОС	ППО	СПО	Наименование	Сертификат ФСТЭК/ФСБ
1.	АСУ EKRASCADA	ТСПД	Сервер АСУ – 2 шт.	АРМ оператора – 2 шт.	-	-	Windows 10	Adobe Acrobat, 7-ZIP	АРМ оператора	Kaspersky Endpoint Security 11	№4068
2.											
3.											
4.											
5.											

2. Информация о пользователях (Для каждой ИС, ИТС, АСУ указываются ФИО и должности пользователей, задействованных в процессе, их функции - должностными обязанностями пользователей могут быть администрирование серверов, коммутационного оборудования, устройств полевого уровня и т.д., а также обслуживание ПО. Рядовые пользователи административными правами не обладают. Для задействованных в процессе работников сторонних организаций заполняется графа Аутсорсинг)

№	Наименование ИС, ИТС, АСУ	Пользователи (ФИО)	Должность	Роль	Тип учетной записи (RWX чтение, запись, исполнение)	Обязанности	Аутсорсинг
1.	АСУ EKRASCADA	Иванов И.И.	инженер 2 кат. ССДТУ	Администратор	RWX (все права)	Конфигурирование	<input type="checkbox"/>
2.							<input type="checkbox"/>
3.							<input type="checkbox"/>
4.							<input type="checkbox"/>
5.							<input type="checkbox"/>

3. Информация о каналах связи (технические средства, используемые для создания (поддержания работоспособности) каналов связи, способ организации каналов связи - проводные, беспроводные, физическую реализацию каналов связи - оптика, медь, Wi-Fi и т.д., форму собственности каналов связи - аренда, собственность, использование шифрования)

№	Наименование канала (основной/ резервный)	Между кем осуществляется взаимодействие	Технические средства	Пропускная способность	Способ организации	Физическая реализация	Форма собственности	Шифрование
1.	Основной канал ТМ	ПС «Центральная» – ПМЭС	Мультиплексор оптический «Alcatel-Lucent» AMU	2 Мбит/с	Проводные	ВОЛС	Собственность	<input type="checkbox"/>
2.	Резервный канал ТМ	ПС «Центральная» – ПМЭС	Мультиплексор первичный МК8	1024 кбит/с	Проводные	ВОЛС»	Собственность	<input type="checkbox"/>

4. Описание условий обработки персональных данных (заполняется при обработке персональных данных, знаком отмечаются подходящие позиции)

Категории обрабатываемых данных	<input type="checkbox"/>	Специальные (расовая, национальная принадлежность, политические взгляды, религиозные или философских убеждений, состояния здоровья, интимной жизни субъектов персональных данных)
	<input type="checkbox"/>	Биометрические (физиологические и биологические особенности человека, на основании которых можно установить его личность)
	<input checked="" type="checkbox"/>	Общедоступные (полученные только из общедоступных источников персональных данных)
	<input type="checkbox"/>	Иные
Принадлежность данных	<input type="checkbox"/>	Персональные данные сотрудников оператора
	<input checked="" type="checkbox"/>	Персональные данные клиентов (итоговые потребители электроэнергии)
	<input checked="" type="checkbox"/>	Персональные данные других юридических лиц
Количество обрабатываемых персональных данных (можно приблизительные оценки)	<input checked="" type="checkbox"/>	больше 100000 единиц
	<input type="checkbox"/>	меньше 100000 единиц
	<input type="checkbox"/>	Другое
Цели обработки персональных данных	Заключение, исполнение и прекращение гражданско-правовых договоров с гражданами, юридическими лицами, ИП и другими лицами в ситуациях, предусмотренных законодательством и Уставом предприятия	
Сроки и место хранения персональных данных (в электронном и бумажном виде)	в электронном виде	

5. Порядок резервирования (технических средств, программного обеспечения, защищаемой информации)

резервирование технических средств и программного обеспечения на ПС не производится

6. Организационные меры охраны (наименование частного охранного предприятия/организации, № лицензии ЧОП/ЧОО, договор с ЧОП/ЧОО, СКУД, видеонаблюдение и т.д.)

Охрана осуществляется ЧОП «Гидра» по договору № 123 от «01» июля 2017г.

Лицензия на осуществление деятельности № 1234 от 12.12.2015. Видеонаблюдение

установлено по периметру объекта. Используется собственный выделенный видеосервер, расположенный в отдельно стоящей стойке, не подключенной к ТСПД (ТВС)

7. Контактные данные (обязательные сведения для организации предпроектного обследования)

Направление	ФИО	Должность	Контактная информация	
			тел	е-mail
Общее руководство проектом	Петров В.П.	Директор	тел	+79999999999
			моб	+79999999999
			e-mail	Fsk1@fskees.ru
Технический руководитель проекта - координатор	Сидоров С.С.	Главный инженер	тел	+79999999999
			моб	+79999999999
			e-mail	Fsk2@fskees.ru
Учет электроэнергии	Абрамов А.А.	Специалист по УЭ	тел	+79999999999
			моб	+79999999999
			e-mail	Fsk3@fskees.ru
Информационные каналы связи, ИТ	Крылов К.К.	Специалист по ИТ	тел	+79999999999
			моб	+79999999999
			e-mail	Fsk4@fskees.ru
АСУ ТП и ТМ	Миронов М.М.	Специалист по АСУ	тел	+79999999999
			моб	+79999999999
			e-mail	Fsk5@fskees.ru
РЗиА	Яблоков В.В.	Специалист по РЗиА	тел	+79999999999
			моб	+79999999999
			e-mail	Fsk6@fskees.ru
Информационная безопасность	Иванов И.И.	Специалист по ИБ	тел	+79999999999
			моб	+79999999999
			e-mail	Ivanov_ii@fskees.ru
Организация допуска на объекты	Соколов С.С.	Начальник охраны	тел	+79999999999
			моб	+79999999999
			e-mail	Fsk8@fskees.ru

8. Дополнительные требования

Нет проектов и работ, планируемых к реализации, с которыми должен быть скоординирован проект реализации системы информационной безопасности.

9. Предприятие-производитель и интегратор

ООО НПП «ЭКРА», Россия, 428020, г. Чебоксары, проспект И. Яковлева, 3

10. Контактные данные лица, заполнившего опросный лист

Организация **ПАО «ФСК ЕЭС» - МЭС Волги**

Контактный телефон **+79999999999**

e-mail **Ivanov_ii@fskees.ru**

Иванов И.И.

31.08.2020

(Ф.И.О.)

(Дата)

(Подпись)

Согласовано:

Организация **ПАО «ФСК ЕЭС» - МЭС Волги**

Руководитель **Петров В.П.**

31.08.2020

(Ф.И.О.)

(Дата)

(Подпись)

КАТЕГОРИРОВАНИЕ ОБЪЕКТОВ КИИ

Отметьте знаком подходящие позиции, или впишите данные согласно пояснениям в скобках.

1. Сведения о процессах (заполнить отдельно для каждого объекта КИИ и критического процесса, выполняемого на объекте КИИ)

1.1. Наименование объекта КИИ (вписать наименования имеющихся ИС, ИТКС, АСУ)

АИИС КУЭ

1.2. Верхнеуровневый объект (для ПС указать РЭС, для РЭС указать ПО)

Нижне-Волжское ПМЭС

1.3. Наименование критического процесса¹, выполняемого на объекте КИИ (например, коммерческий учет и реализация услуг по передаче электроэнергии. Указываются управленческие, технологические, производственные, финансово-экономические и иные процессы, функции, для обеспечения (управления, контроля) которых используется объект КИИ)

коммерческий учет электроэнергии

1.4. Цель процесса¹ (например, сбор, передача ТС, ТИ)

сбор, передача ТИ

1.5. Вид процесса (например, учет электроэнергии имеет вид финансово-экономический)

- Управленческий
 - Технологический
 - Производственный**
 - Финансово экономический**
 - Иной _____
-

¹ в соответствии с перечнем бизнес-процессов организации

1.6. Тип процесса (основной - процесс, на базе которого реализуется деятельность предприятия, вспомогательный - процесс, обеспечивающий нормальную и бесперебойную работу основного)

- Основной**
- Вспомогательный

1.7. Значимость процесса (к каким негативным последствиям может привести нарушение или прекращение процесса)

- Социальная
- Политическая
- Экологическая
- Экономическая**
- Оборона страны, безопасность государства и правопорядка

1.8. Процесс принадлежит (к какому объекту можно отнести процесс)

- ЦУС (Центр управления сетью)**
- ПО (Производственное отделение)**
- РЭС (Район электрических сетей)**
- ПС (Подстанция)**
- АУ (Аппарат управления)
- Иное _____

1.9. В процессе используется (обрабатывается, хранится, передается) информация

- Коммерческая тайна**
- Телеизмерения**
- Телеуправление
- Телесигнализация
- Информация об аварийных событиях
- Исторические события (логирование, журналирование)
- Конфигурационная информация
- Персональные данные**

1.10. Для данного процесса необходимо обеспечить

- Целостность** (никто кроме ответственных лиц менять информацию не должен)
- Доступность** (ответственные лица в необходимый момент времени всегда должны иметь доступ к этой информации)
- Конфиденциальность** (никто кроме ответственных лиц иметь доступ к информации не должен)

1.11. Ответственный за процесс (ФИО, должность)

Иванов И.И., инженер АИИС КУЭ

1.12. Взаимодействие процессов(систем) (например, Передача данных с приборов учета: поток исходящий, состав – показания приборов учета)

№	Наименование процесса (системы), с которым происходит взаимодействие	Входящий/Исходящий поток	Состав передаваемой информации
1.	АИИСКУЭ	Передается из АИИСКУЭ в АСТУ	Показания с приборов учета
2.	АИИСКУЭ	Передается из АСТУ в АИИСКУЭ	Команды управления на ограничение мощности
3.			

2. Декларация промышленной безопасности опасного производственного объекта, паспорт объекта топливно-энергетического комплекса (предоставить скан-копию при наличии)

3. Перечень бизнес-процессов (предоставить перечень бизнес-процессов организации по направлению деятельности при наличии)

4. Показатели критериев значимости объектов КИИ

4.1. Сведения о защищаемом объекте

Наименование объекта	Перечень социально-значимых объектов, запитанных от объекта	Кол-во	Численность населения, чел.	Численность обесточенного населения после перевода на резервный источник питания, чел.
производственное отделение (Чапаевское)				
	Котельные	13	34069	0

ПС 220 кВ «Центральная»	Насосные	9		
	Больницы	0		
	Прочие объекты здравоохранения	7		
	Детские сады	8		
	Школы	0		
	Учреждения высшего и среднего образования	1		
	Связь	0		
	Прокуратура, объекты министерства обороны/Росгвардии, полиция	0		
	Пожарная часть	0		
	Метрополитен	0		
И т.д.				

4.2. Перечень показателей критериев значимости объекта КИИ и их значения

№	Вопрос	Да/ Нет	Количественный показатель (при понимании ущерба)
Социальная значимость			
1.	В результате остановки (в том числе на короткое время) процесса будет ли причинен ущерб жизни и здоровью людей? (скольких человек пострадает?)	Да	
2.	В результате остановки (в том числе на короткое время) процесса будет ли нарушено обеспечение жизнедеятельности населения, в том числе объектов водоснабжения и канализации, очистки сточных вод, тепло- и электроснабжения, гидротехнических сооружений:	Да	
	а) на территории, на которой возможно нарушение обеспечения жизнедеятельности населения;		выход за пределы территории одного муниципального образования
	б) по количеству людей, условия жизнедеятельности которых могут быть нарушены (тыс. человек)		31 тыс.
3.	В результате остановки (в том числе на короткое время) процесса будет ли нарушено обеспечение транспортной инфраструктуры (например, на вверенной территории тяговые подстанции железной дороги)	Нет	
	а) на территории, на которой возможно нарушение транспортного сообщения или предоставления транспортных услуг;		
	б) по количеству людей, для которых могут быть недоступны транспортные услуги (тыс. человек)		
4.	В результате остановки (в том числе на короткое время) процесса будет ли нарушено обеспечение сетей связи (например, не будет работать оборудование провайдера мобильной связи)	Нет	
	а) на территории, на которой возможно прекращение или нарушение функционирования сети связи;		

№	Вопрос	Да/ Нет	Количественный показатель (при понимании ущерба)
Социальная значимость			
	б) по количеству людей, для которых могут быть недоступны услуги связи (тыс. человек)		
5.	В результате остановки (в том числе на короткое время) процесса будет ли нарушен доступ к государственной услуге? Отсутствие доступа к государственной услуге, оценивается в максимально допустимом времени, в течение которого государственная услуга может быть недоступна для получателей такой услуги (количество часов)	Нет	
Политическая значимость			
6.	В результате остановки (в том числе на короткое время) процесса будет ли прекращено или нарушено функционирование государственного органа (например, администрация, прокуратура и т.д.)?	Нет	
7.	В результате остановки (в том числе на короткое время) процесса будет ли прекращены или нарушены условия международного договора РФ (например, поставка (продажа) электроэнергии за границу)?	Нет	
Экономическая значимость			
8.	В результате остановки (в том числе на короткое время) процесса возникнет ли материальный ущерб субъекту КИИ, который является государственной корпорацией, государственным унитарным предприятием, муниципальным унитарным предприятием, государственной компанией, организацией с участием государства и (или) стратегическим акционерным обществом, стратегическим предприятием, оцениваемого в снижении уровня дохода (с учетом налога на добавленную стоимость, акцизов и иных обязательных платежей) по всем видам деятельности (процентов прогнозируемого объема годового дохода по всем видам деятельности)?	Да	
9.	В результате остановки (в том числе на короткое время) процесса возникнет ли ущерб бюджету РФ?	Нет	
Экологическая значимость			
10.	В результате остановки (в том числе на короткое время) процесса возникнет ли ущерб экологии региона (ухудшение качества воды в поверхностных водоемах, обусловленное сбросами загрязняющих веществ, повышение уровня вредных загрязняющих веществ, в том числе радиоактивных веществ, в атмосферу, ухудшение состояния земель в результате выбросов или сбросов загрязняющих веществ или иные вредные воздействия)?	Нет	
	а) на территории, на которой окружающая среда может подвергнуться вредным воздействиям;		
	б) по количеству людей, которые могут быть подвержены вредным воздействиям (тыс. человек)		
Значимость для обеспечения обороны страны, безопасности государства и правопорядка			
11.	В результате остановки (в том числе на короткое время) процесса возникнет ли ущерб для обороны государства? Находятся ли на вверенной территории заводы оборонно-промышленного комплекса, военные части?	Нет	
12.	Сколько сил (человек, технических средств, специального оборудования и т.д.), временных затрат потребуется для восстановления работоспособности процесса?	Нет	

5. Предприятие-производитель и интегратор

ООО НПП «ЭКРА», Россия, 428020, г. Чебоксары, проспект И. Яковлева, 3

6. Контактные данные лица, заполнившего опросный лист

Организация	ПАО «ФСК ЕЭС» - МЭС Волги		
Контактный телефон	+79999999999		
e-mail	Ivanov_ji@fskees.ru		
	Иванов И.И.	31.08.2020	
	(Ф.И.О.)	(Дата)	(Подпись)

Согласовано:

Организация	ПАО «ФСК ЕЭС» - МЭС Волги		
Руководитель	Петров В.П.	31.08.2020	
	(Ф.И.О.)	(Дата)	(Подпись)